

高所作業車運転特別教育

(作業床高さ 10m未満)

日程

学科:令和元年 11月 12日(火)

実技:令和元年 11月 13日(水)

学科 6 時間、実技 3 時間の講習です。実技は午前と午後に分けて開催します。

費用

受講料:16,000 円(テキスト代・税込 10%)

会場

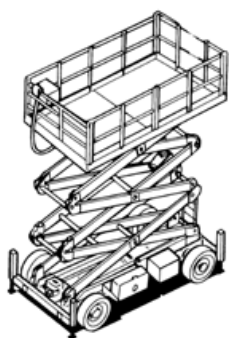
富山県魚津市三ヶ 227 魚津企業団地内
安全技術教習センター

申込み

事前連絡の上、受講申込書を郵送、受講料を振込みください。

受講申込書は、ホームページよりダウンロードできます。

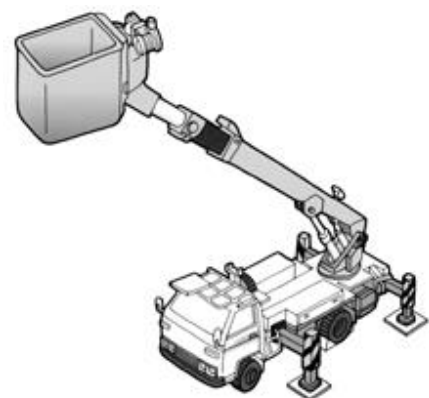
定員は 20 名です。定員になり次第締切ります。



申込み・お問合せ

0765-33-5588

平日 8:00~17:00



富山労働局長登録教習機関

安全技術教習センター

〒937-0857 富山県魚津市三ヶ 227 魚津企業団地内
TEL 0765-33-5588 FAX 0765-33-5589

