

高所作業車運転特別教育

(作業床高さ 10m未満)

日 程

学科:令和3年6月15日(火)

実技:令和3年6月16日(水)午前

学科6時間、実技3時間の講習です

費 用

受講料:16,000円(テキスト代・税込10%)

会 場

学科:滑川市産業研修センター

富山県滑川市柳原1537番地2

実技:安全技術教習センター

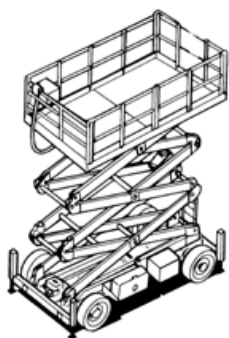
富山県魚津市三ヶ227

申込み

事前連絡の上、受講申込書を郵送、受講料をお振込みください。

受講申込書は、ホームページよりダウンロードできます。

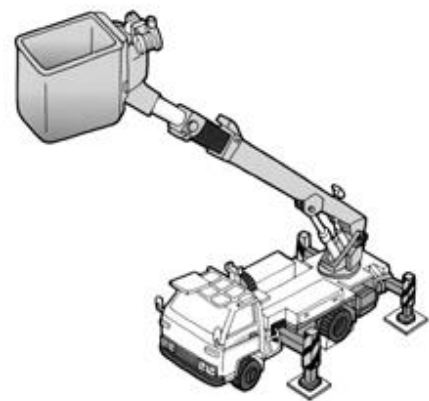
募集定員は10名です。定員になり次第締切ります。



申込み・お問合せ

0765-33-5588

平日8:00~17:00



富山労働局長登録教習機関

安全技術教習センター

〒937-0857 富山県魚津市三ヶ227 魚津企業団地内

TEL 0765-33-5588 FAX 0765-33-5589

