

# 高所作業車運転特別教育

## (作業床高さ 10m未満)

### 日 程

学科:令和4年5月30日(月)

実技:令和4年5月31日(火)

学科6時間、実技3時間の講習です

### 費 用

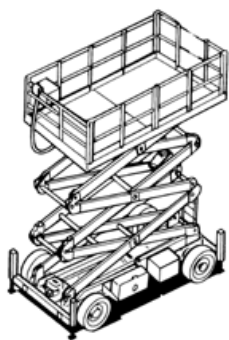
受講料:16,000円(テキスト代・税込10%)

### 会 場

実技:安全技術教習センター  
富山県魚津市三ヶ227

### 申込み

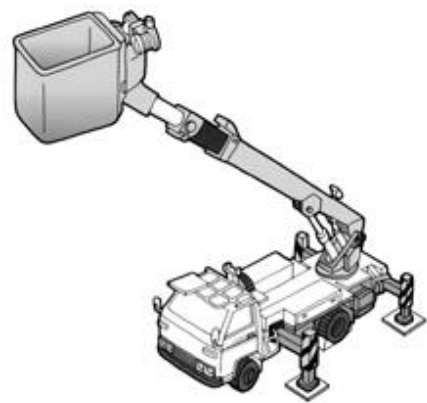
事前連絡の上、受講申込書を郵送、受講料をお振込みください。  
受講申込書は、ホームページよりダウンロードできます。  
**募集定員は14名です。定員になり次第締切ります。**



申込み・お問合せ

0765-33-5588

平日 8:00~17:00



富山労働局長登録教習機関

## 安全技術教習センター

〒937-0857 富山県魚津市三ヶ227 魚津企業団地内  
TEL 0765-33-5588 FAX 0765-33-5589

