

# 高所作業車運転特別教育

(作業床高さ 10m未満)

## 日程

学科: 令和4年11月21日(月)

実技: 令和4年11月22日(火)

学科 6 時間、実技 3 時間の講習です

2 日目の実技は、午前と午後に分けて行います。

## 費用

受講料: 16,000 円(テキスト代・税込 10%)

## 会場

安全技術教習センター

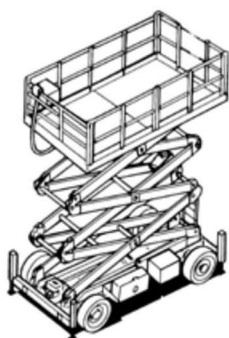
富山県魚津市三ヶ 227

## 申込み

事前連絡の上、受講申込書を郵送、受講料をお振込みください。

受講申込書は、ホームページよりダウンロードできます。

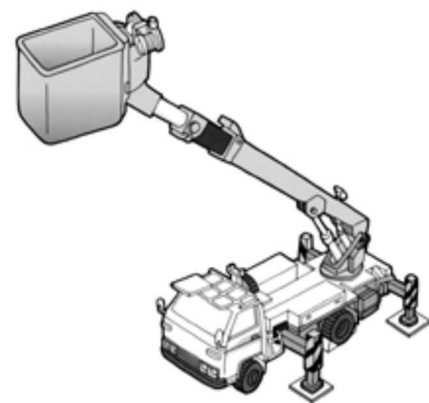
募集定員は14名です。定員になり次第締切ります。



## 申込み・お問合せ

0765-33-5588

平日 8:00 ~ 17:00

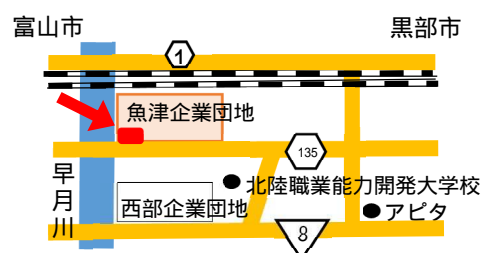


富山労働局長登録教習機関

## 安全技術教習センター

〒937-0857 富山県魚津市三ヶ 227 魚津企業団地内

TEL 0765-33-5588 FAX 0765-33-5589



## 特別教育受講申込書

◎受講を希望される講習の番号をひとつ選んで○印をつけてください

技 能 講 習 一 覧	
1. 小型車両系建設機械(整地等) (機体質量 3 t 未満) 2. 小型車両系建設機械(解体用) (機体質量 3 t 未満) 3. クレーン (つり上げ荷重 5 t 未満) 4. 高所作業車 (作業床 10m 未満) 5. 玉掛け(つり上げ荷重 1 t 未満のクレーン使用時)	6. ローラー (大きさの制限なし) 7. フォークリフト (積載荷重 1t 未満) 8. アーク溶接 9. フルハーネス 10. 電気自動車整備(電気自動車等の整備業務)
希望講習日 令和 年 月 日 ~ 月 日	
※確認 あてはまる番号に○印をつけてください。当教習センターの特別教育を [ 1. 初めて受講・2. 過去に受講した ] 当教習センターで過去に受講した特別教育 [ 1. 小型車両系(整地等)・2. 小型車両系(解体用)・3. クレーン・ 4. 高所作業車・5. 玉掛け・6. ローラー・7. フォークリフト・8. アーク溶接・9. フルハーネス・10. 電気自動車 ]	
注意事項：当教習センター発行の特別教育修了証をお持ちの方は、受講前に修了証を提出してください。提出のない場合は、再交付又は修了証の提出後 新しい修了証をお渡しすることになります。	

ふりがな <b>氏 名</b>		※旧姓又は通称の併記を希望される方は併記する氏名等を記入し、住民票の写し等の確認できる書類を添付。 (ふりがな) (旧 姓 等)
生年月日	(西暦 年) 昭和・平成 年 月 日	生まれ
<b>住 所</b>	郵便番号 ー	電話番号 ( ) ー ファックス ( ) ー
	都道 府県	市町 村郡
<b>勤務先</b>	事業所名 郵便番号 ー 所在地 電話番号 ( ) ー	ファックス ( ) ー
<b>添付書類</b>	(自動車運転免許証の写し貼り付け)  ● 本人確認に必要です。 ● 運転免許証がない場合は、住民票の写しをご提出ください。(住民票は、個人番号表示のないもので)	(写真貼付け) ● 申込前 6 ヶ月以内に撮影した証明写真 ● 3×2.4 cm 以上 ● 画像の鮮明なもの ● 裏面に氏名を記入

- ※ キャンセル等に関して、納付された受講料の返金等には対応致しかねますのでご注意ください。
- ※ 講習開始後の遅刻・早退・欠席は法令により当該受講は欠格となりますのでご注意ください。
- ※ 申込書にご記入いただいた個人情報については、教習業務のみに利用させていただきます。

令和 年 月 日

富山労働局登録教習機関

安全技術株式会社

安全技術教習センター所長 殿 受講者本人自署名 \_\_\_\_\_ 印

申込み窓口	
-------	--