

# 高所作業車運転特別教育

## (作業床高さ 10m未満)

### 日 程

令和6年10月4日(金)・5日(土)  
令和6年11月28日(木)・29日(金)  
学科6時間、実技3時間の講習です  
2日目の実技は、午前と午後に分けて行います。

### 費 用

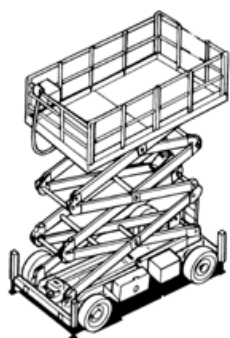
受講料:16,000円(テキスト代・税込10%)

### 会 場

安全技術教習センター  
富山県魚津市三ヶ227

### 申込み

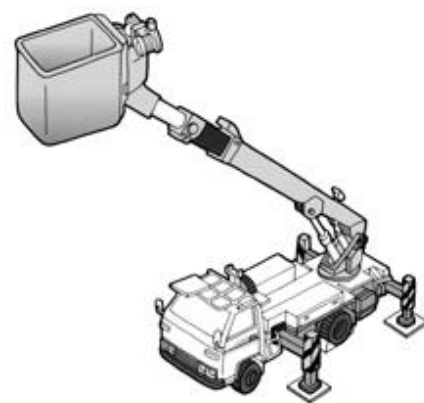
事前連絡の上、受講申込書を郵送、受講料をお振込みください。  
受講申込書は、ホームページよりダウンロードできます。  
募集定員は20名です。定員になり次第締切ります。  
振込先:富山第一銀行 魚津支店 普通 335190  
安全技術株式会社



### 申込み・お問合せ

0765-33-5588

平日 8:00~17:00



富山労働局長登録教習機関

## 安全技術教習センター

〒937-0857 富山県魚津市三ヶ227 魚津企業団地内  
TEL 0765-33-5588 FAX 0765-33-5589

